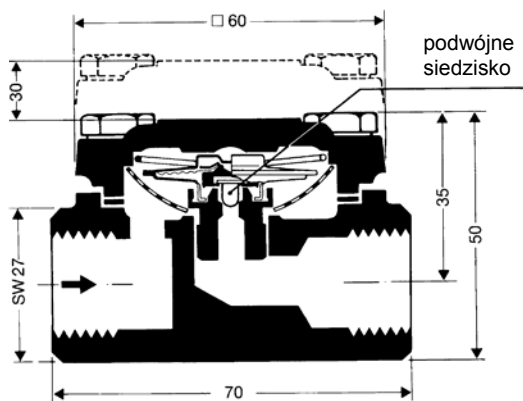


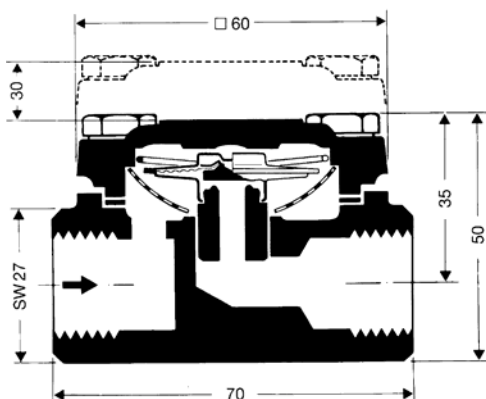
**Odwadniacze termostatyczne
MK 35/31 i MK 35/32**

Patenty międzynarodowe

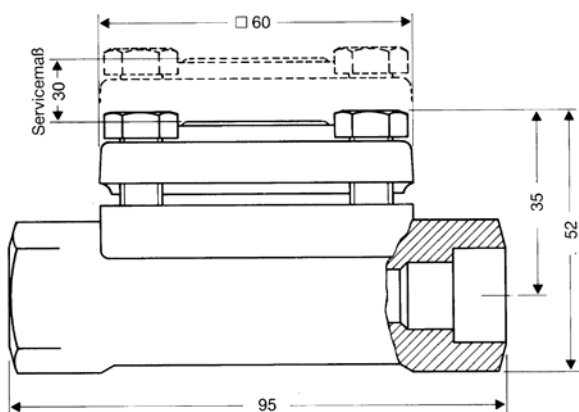
Wydanie 03/02

MK 35/31 i MK 35/32
**DN $\frac{3}{8}$ " i $\frac{1}{2}$ "
PN 25**
A₁


MK 35/31 z gniazdami gwintowanymi



MK 35/32 z gniazdami gwintowanymi



MK 35/31 i MK35/32 z gniazdami do spawania

MK 35/31 i MK 35/32 to odwadniacze termostatyczne z regulatorem membranowym. Odporna na korozję i niewrażliwa na uderzenia wodne kapsuła termostatyczna. Zintegrowany filtr siatkowy. Bezażbestowa uszczelka pokrywy (grafit/CrNi).

Możliwość instalacji w dowolnym położeniu. Odwadniacz ze standardową kapsułą "N" odprowadza kondensat bez spiętrzenia, odwadniacz ze specjalną kapsułą "U" zapewnia przechłodzenie kondensatu do ok. 30 K (poniżej krzywej nasycenia).

MK 35/31 z siedziskiem podwójnym

Zalecany dla niskich wartości przepływu kondensatu. Do wyboru: standardowa kapsuła "5N1" albo zapewniająca przechłodzenie "5U1".

MK 35/32 z siedziskiem pojedynczym

Dla wyższych wartości przepływu kondensatu. Do wyboru: standardowa kapsuła "5N2" albo zapewniająca przechłodzenie "5U2".

Współzależność ciśnienie/temperatura

Maks. ciśnienie robocze	bar g	21	13	9
Temperatura odniesienia	°C	225	400	450
Maksymalna różnica ciśnień (ciśnienie wlotowe minus ciśnienie wylotowe)		21 bar		

Materiały	DIN	Odpowiednik ASTM
Korpus, pokrywa	C 22.8 (1.0460)	A 105
Śruby pokrywy	24 CrMo 5 (1.7258)	A 193 B 7
Kapsuła termo stat.	Membrana	Hastelloy®
	Kapsuła	Stal kwasoodporna
Inne części	Stal kwasoodporna	

Przyląca

Gniazda gwintowane: BSP lub NPT (API)
Gniazda do spawania

Końce odwadniacza posiadają możliwą do wykorzystania powierzchnię uszczelniającą.

Wymiary i masy		Przyląca			
		Gniazda gwintowane		Gniazda do spawania	
Średnica nominalna DN	mm in	10 3/8	15 1/2	10 3/8	15 1/2
Przybliżona masa	kg	0,7	0,7	0,8	0,8

**Odwadniacze termostatyczne
MK 35/31 i MK 35/32**
**Wykres charakterystyk
przepływowych**

Wykresy przedstawiają charakterystyki maksymalnych wydajności dla gorącego i zimnego kondensatu.

Krzywa 1

Krzywa 1 określa maksymalną wydajność (przepustowość), z jaką odwadniacz MK35 -wyposażony w regulator 5N.. może odprowadzać gorący kondensat praktycznie bez spiętrzenia.

lub

-wyposażony w regulator 5U.. może odprowadzać kondensat schłodzony o około 30K poniżej temperatury nasycenia, co oznacza konieczność spiętrzenia kondensatu.

Krzywa 2

Krzywa 2 określa maksymalną wydajność (przepustowość), z jaką odwadniacz MK35 jest w stanie odprowadzać zimny kondensat (o temperaturze 20°C).

Przy zamawianiu prosimy podawać:

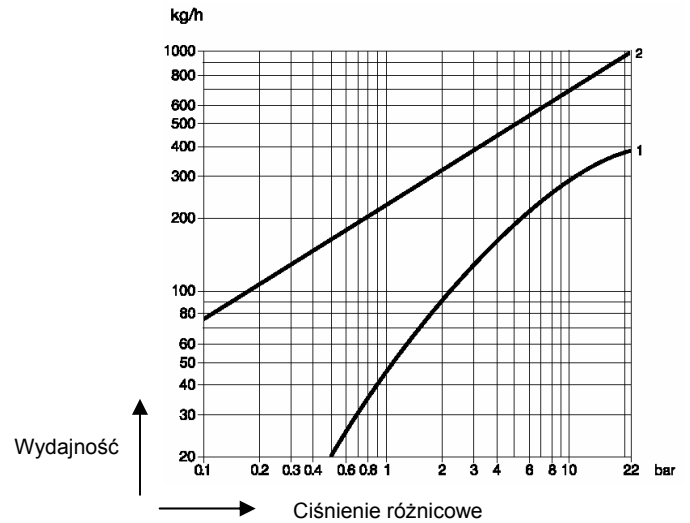
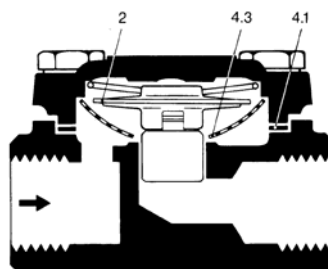
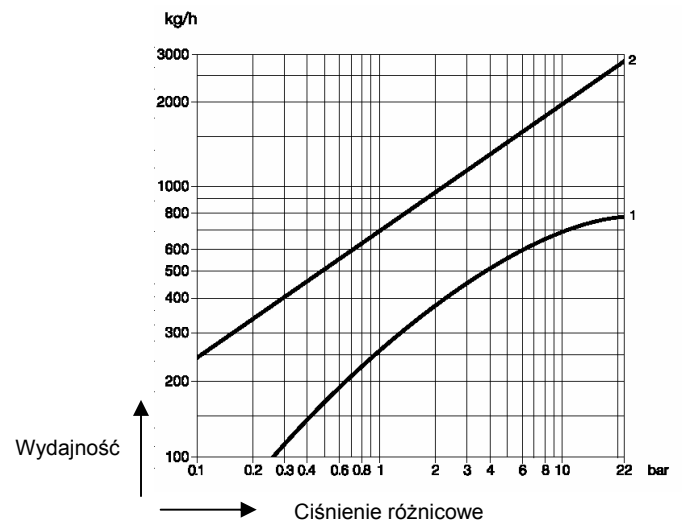
Ciśnienie pary, przeciwcisnienie, ilość kondensatu, która ma być odprowadzana, typ, średnica nominalna, rodzaje przyłączy, połączenie montażowe odwadniacza i dane nt. zastosowania.

Na żądanie, za dodatkową opłatą, mogą być dostarczone certyfikaty zgodne z EN 10204-2.2 i -3.1B.

Wszelkie wymagania dotyczące odbioru technicznego należy podawać w zamówieniu. Po zrealizowaniu dostawy nie ma możliwości wystawienia certyfikatów. Dane na temat opłat pobieranych za wystawienie certyfikatów, ich zakresu i rodzajów przeprowadzanych testów podane są w naszym cenniku „Opłaty za przeprowadzanie testów i kontroli urządzeń standardowych”. W sprawie testów i kontroli wykraczających poza w/w zakres prosimy o kontaktowanie się z najbliższym biurem handlowym naszej firmy.

**Dostawa wg naszych Ogólnych
Warunków Dostawy**

**Zastrzega się prawo do wprowadzania
zmian konstrukcji i danych technicznych.**

**Wykres
charakterystyk
przepływowych
odwadniacza
MK 35/31**

**Wykres
charakterystyk
przepływowych
odwadniacza
MK 35/32**


Standardowe części zamienne				
Poz. nr	Nazwa	Nr katalogowy (podawać w zamówieniu)		
		MK35/31	MK35/32	
2	Regulator membranowy	5N1	085586	
		5U1	086137	
		5N2		099509
		5U2		099510
4.1	Uszczelka pokrywy (grafit CrNi)			087080
4.3	Filtr siatkowy			087401